



Версия  
01.00

Февраль  
2007

## ТВ анализатор R&S<sup>®</sup> ETL

Новая, универсальная, мультистандартная платформа  
для анализа сигналов стационарного и мобильного телевидения

- ◆ Мультистандартность
- ◆ Программные и аппаратные демодуляторы
- ◆ Работа всех демодуляторов в реальном масштабе времени
- ◆ Высококачественные выходы модулирующего сигнала
- ◆ Широкий набор функций анализа ТВ сигналов
- ◆ Встроенные функции анализа спектра
- ◆ Открытая концепция построения, позволяющая расширять программное и аппаратное обеспечение
- ◆ Конструкция, предусматривающая переносное и стационарное применение
- ◆ Поддержка стандартов аналогового ТВ и цифровых стандартов DVB-C (J.83/A/C), DVB-T/H, DMB-T (GB 20600-2006)



**ROHDE & SCHWARZ**

# DVB-T/H, DMB-T, DVB-C и аналоговые стандарты – универсальный прибор

Анализатор R&S®ETL компании Rohde & Schwarz представляет собой совершенно новую, универсальную, мульти-стандартную платформу для анализа ТВ сигналов. Он объединяет в себе функции испытательного ТВ приемника и анализатора спектра, обеспечивая при этом высокую точность измерений. Передовая концепция прибора позволяет реализовать новые ТВ стандарты программно и аппаратно. Это позволило объединить в одном приборе и цифровые (например, DVB-T/H), и аналоговые ТВ стандарты. Для всех без исключения стандартов R&S®ETL использует демодуляцию в реальном масштабе времени.

## Применение

В первую очередь платформа анализатора R&S®ETL предназначена для приемо-сдаточных испытаний, установки и обслуживания ТВ передатчиков, для измерения зон покрытия сетей наземного телевидения и для выполнения измерений на головных станциях кабельного ТВ. Всего один прибор позволяет легко и с высокой точностью устанавливать и затем без особых затрат обслуживать системы вещательных передатчиков или кабельного ТВ. Прочная и компактная конструкция R&S®ETL делает его особенно удобным для мобильного применения, что значительно упрощает измерения зоны покрытия вещательной сети.

## Демодуляция в реальном масштабе времени

И программные, и аппаратные демодуляторы способны работать в реальном масштабе времени. Это делает R&S®ETL единственным ТВ анализатором такого класса, способным измерять коэффициент битовых ошибок (BER) и выполнять полный анализ в реальном масштабе времени. Кроме того, демодуляторы реального времени имеют еще одно преимущество – демодулированные видео и аудиосигналы, а также цифровые транспортные потоки MPEG доступны для дальнейшей обработки.



## Краткие технические характеристики

### Общие характеристики

Диапазон частот	от 500 кГц до 3 ГГц
Погрешность частоты	$1 \times 10^{-6}$
С термостатированным кварцевым генератором R&S®FSL-B4	$1 \times 10^{-7}$
Фазовый шум	ном. -103 дБс (1 Гц) при отстройке 10 кГц от несущей, 500 МГц
<b>Средний уровень собственных шумов</b>	
Предусилитель выключен	от 50 МГц до 3 ГГц: $\leq -140$ дБм (1 Гц)
Предусилитель включен	500 МГц: ном. -162 дБм (1 Гц)
Точка пересечения по интермодуляционным составляющим 3 порядка	ном. +18 дБм

### Анализ ТВ сигналов

Предварительный селектор	R&S®ETL-B203, встроенный, устанавливается дополнительно
ВЧ вход	разъем типа N, 50 Ом, дополнительный разъем типа F, 75 Ом с опцией R&S®ETL-B203
<b>Необходимые условия для работы с аналоговым ТВ (ATV)</b>	нет, базовый блок уже содержит функции аналогового ТВ
Стандарты ATV	B/G, I, D/K, K1, M, N
<b>Необходимые условия для работы с DVB-T/H</b>	R&S®ETL-K240
<b>Необходимые условия для работы с DVB-C (J.83/A/C)</b>	R&S®ETL-K210 с R&S®ETL-B210 или R&S®ETL-B212 <sup>1)</sup>
<b>Необходимые условия для работы с DMB-T</b>	R&S®ETL-B211 или R&S®ETL-B212 <sup>1)</sup>

### Анализ спектра

<b>Разрешающая способность по частоте</b>	
Стандартная	от 300 Гц до 10 МГц с дискретностью шага 1/3, дополнительно 20 МГц с нулевой полосой обзора
С опцией R&S®ETL-B7	от 10 Гц до 10 МГц с дискретностью шага 1/3, дополнительно 1 Гц (с фильтром FFT)
Видео полосы	от 10 Гц до 10 МГц
Полоса демодуляции I/Q	20 МГц
Детекторы	полож./отриц. пиковый, авто пиковый, среднеквадратический, квазипиковый, среднего значения, с выборкой
Погрешность измерения уровня	<0,5 дБ
Следящий генератор	входит в стандартную конфигурацию
Диапазон частот	от 1 МГц до 3 ГГц
Выходной уровень	от -20 дБм до 0 дБм

Программный демодулятор DVB-T/H является собственной разработкой компании Rohde & Schwarz.

Реализация демодулятора выполняется в два этапа:

на 1 этапе будут реализованы основные радиочастотные измерения;

на 2 этапе будет реализована полная демодуляция сигналов DVB-T/H и соответствующие измерения коэффициента битовых ошибок (BER), а также улучшенное отображение импульсной характеристики канала.

**Внимание!** Приборы R&S®ETL, приобретенные с функциями, соответствующими этапу 1, легко обновляются до функций этапа 2; никаких аппаратных изменений при этом не требуется.

<sup>1)</sup> См. технические характеристики R&S®ETL (PD 5213.7748.22).

## Широкий диапазон частот

Обладая диапазоном частот от 500 МГц до 3 ГГц, R&S®ETL перекрывает не только обычные телевещательные диапазоны, но диапазоны L и S, приобретающие в последнее время все более важное значение. Это значительно расширяет сферу применения ТВ анализатора.

## Универсальные измерения для аналогового и цифрового ТВ

R&S®ETL предлагает широкий набор функций для измерения сигналов цифрового телевидения. В частности, сигнальное созвездие выводится с очень высоким разрешением и с очень большой скоростью. Вместо сигнального созвездия результаты измерения параметров сигнала можно выводить вместе с результатами анализа в виде хоро-

шо понятных таблиц. Для аналоговых сигналов в стандартную конфигурацию R&S®ETL входит широкий набор функций измерения несущих звука и изображения. Функция видеоскопа, также входящая в стандартную конфигурацию, позволяет анализировать выбранные строки видеосигнала.

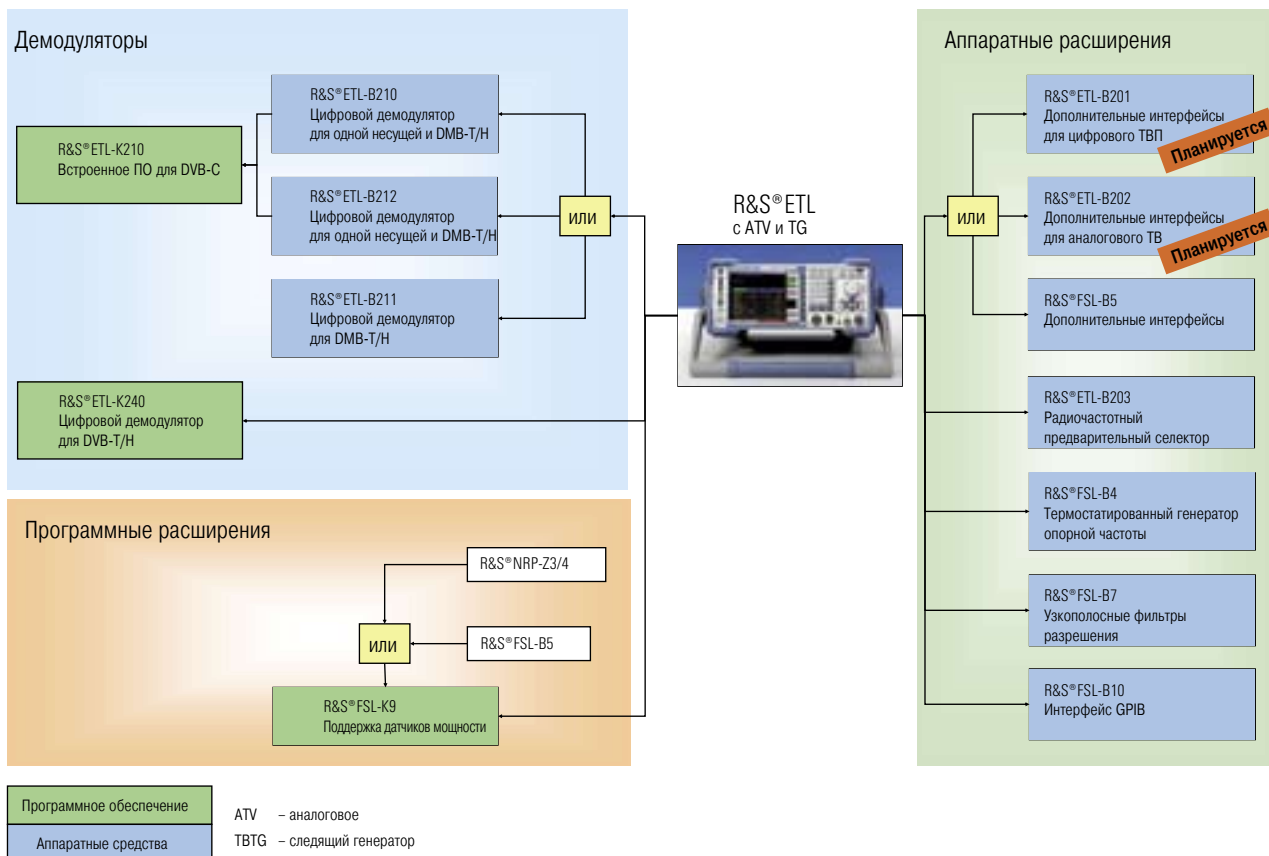
Специально для нужд кабельного ТВ реализованы функции измерения C/Ш, CSO и СТВ. При необходимости R&S®ETL можно оборудовать предварительным селектором, включающим дополнительный вход с сопротивлением 75 Ом.

Широкий набор специальных телевизионных измерений дополняется функциями измерения спектра. В результате с помощью одного прибора можно выполнять такие спектральные измерения, как расстояние до плеча в соответствии с ETSI TR 101 290 или мощность в текущем и соседнем канале.

Специальные функции, такие как частотомер, маркеры шума и фазового шума, завершают список функций и превращают анализатор R&S®ETL в истинно универсальный инструмент.

## Дополнительная информация

Технические характеристики R&S®ETL	PD 5213.7748.22
------------------------------------	-----------------



## Обзор опций для R&S®ETL

## Информация для заказа

Обозначение	Тип	№ по каталогу
ТВ анализатор, от 500 кГц до 3 ГГц, со следящим генератором	R&S®ETL	2112.0004.13
<b>Принадлежности в комплекте</b>		
Кабель питания, краткое руководство пользователя и компакт-диск (с руководством по эксплуатации)		

### Опции

Обозначение	Тип	№ по каталогу	Примечания
Дополнительный интерфейс DTV (разрабатывается)	R&S®ETL-B201	2112.0304.02	выход SER-DAT, выход SER-CLK, вход I, вход Q, выход ПЧ (тот же слот, что и для R&S®ETL-B202 или R&S®FSL-B5), доступен с апреля 2007
Дополнительный интерфейс ATV (разрабатывается)	R&S®ETL-B202	2112.0310.02	(тот же слот, что и для R&S®ETL-B202 или R&S®FSL-B5), доступен с апреля 2007
Радиочастотный предварительный селектор	R&S®ETL-B203	2112.0327.02	доступен с апреля 2007
Цифровой демодулятор для одной несущей	R&S®ETL-B210	2112.0104.02	
Цифровой демодулятор для DMB-T	R&S®ETL-B211	2112.0110.02	
Цифровой демодулятор для одной несущей и DMB-T	R&S®ETL-B212	2112.0127.02	
Термостатированный генератор опорной частоты	R&S®FSL-B4	1300.6008.02	
Дополнительные интерфейсы	R&S®FSL-B5	1300.6108.02	выход видео, выход ПЧ, управление источником шума, порт AUX, датчики мощности R&S®NRP (тот же слот, что и для R&S®ETL-B201 или R&S®ETL-B202),
Узкополосные фильтры разрешения	R&S®FSL-B7	1300.5601.02	
Интерфейс GPIB	R&S®FSL-B10	1300.6208.02	
<b>Программное обеспечение</b>			
Встроенное ПО DVB-C	R&S®ETL-K210	2112.0404.02	необходима опция R&S®ETL-B210 или R&S®ETL-B212
Встроенное ПО DVB-T/H (разрабатывается)	R&S®ETL-K240	2112.0556.02	доступна с апреля 2007
Поддержка датчиков мощности	R&S®FSL-K9	1301.9530.02	необходима опция R&S®FSL-B5 или R&S®NRP-Z3/4



Более подробную информацию  
можно найти на сайте  
[www.rohde-schwarz.ru](http://www.rohde-schwarz.ru) ([www.rohde-schwarz.com](http://www.rohde-schwarz.com))  
(поиск по ключевому слову: ETL)



**ROHDE & SCHWARZ**

Представительство в Москве: 125047 Москва, 1-я Брестская, 29, 9-й этаж, тел. (495) 981-3560, факс (495) 981-3565  
[rs-russia@rsru.rohde-schwarz.com](mailto:rs-russia@rsru.rohde-schwarz.com) [www.rohde-schwarz.ru](http://www.rohde-schwarz.ru)