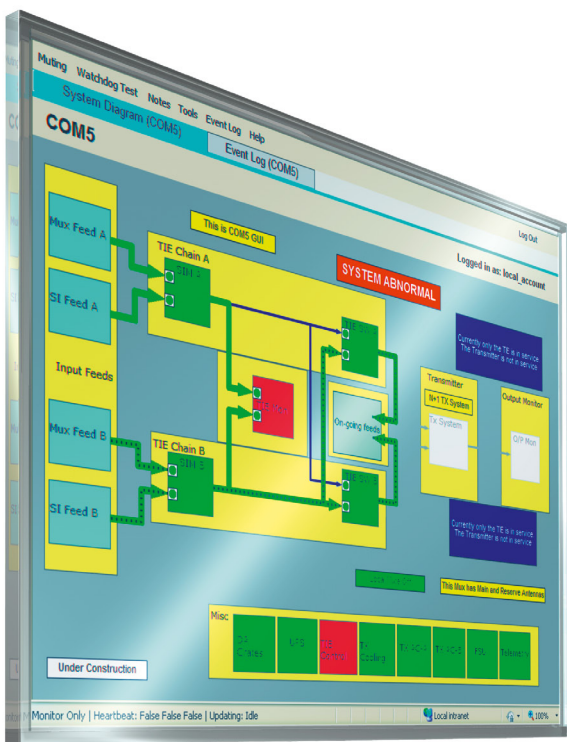


# R&S®TS4570

## Программное обеспечение для мониторинга и контроля вещательных сетей

### Гибкое сетевое SNMP-решение для управления сетями



# R&S®TS4570

## Программное обеспечение для мониторинга и контроля вещательных сетей

### Краткий обзор

Гибкий инструмент удобного мониторинга вещательных сетей

Всем операторам вещательных сетей нужен инструмент для надежного мониторинга инфраструктуры. Решение R&S®TS4570 способно решать эти задачи. Это гибкое, независимое от оборудования и поставщика решение реализовано в виде программного обеспечения и может устанавливаться на обычных ПК.

Программное обеспечение R&S®TS4570 способно определять, обрабатывать и отображать все параметры устройств на основе протокола SNMP.

R&S®TS4570 представляет собой открытую систему, которая при необходимости может быть расширена. Это, в свою очередь, позволяет операторам сети самостоятельно адаптировать свои системы мониторинга к новым требованиям.

Типичным расширением является интеграция системы мониторинга мощности радиоканалов R&S®TS4506. Это расширение позволяет обеспечить мониторинг выходной мощности радиопередатчиков.

#### Ключевые факты

- Гибкость
- Расширяемость
- Работа на основе SNMP
- Удобство в работе
- Минимальные затраты на эксплуатацию

Интеграция в стойке  
оборудования ввода  
данных системы R&S®TS4570.



Система ТВ-передатчиков.



# R&S®TS4570

## Программное обеспечение для мониторинга и контроля вещательных сетей

### Преимущества и ключевые возможности

#### Основано на протоколе SNMP, не зависит от производителя

SNMP означает Simple Network Management Protocol (простой протокол управления сетью). Используется для мониторинга устройств в IP-сети. Простые команды позволяют выявлять состояние устройств; в случае отклонений от обычного состояния от соответствующих устройств автоматически направляются уведомления.

#### Гибкость

Вещательная сеть постоянно меняется. Расширение сферы использования цифровой обработки сигнала означает, что ежедневно появляются новые требования. Оборудование вещательных станций, такое как передатчики, контрольные устройства и модули бесперебойного питания, постоянно модифицируется или заменяется новым. Все эти изменения должны учитываться в системах мониторинга сети. Эта задача часто возлагается на сторонних поставщиков.

Решение R&S®TS4570 отличается высокой гибкостью и оптимально приспособлено для решения сложных задач. Все функции, например журнал событий, определяются пользователями. Кроме того, есть возможность настраивать в соответствии с потребностями пользователя сообщения о нарушениях в работе системы. Все эти параметры конфигурации настраиваются пользователем системы. В результате затраты на услуги внешних поставщиков становятся существенно ниже.

#### Расширяемость

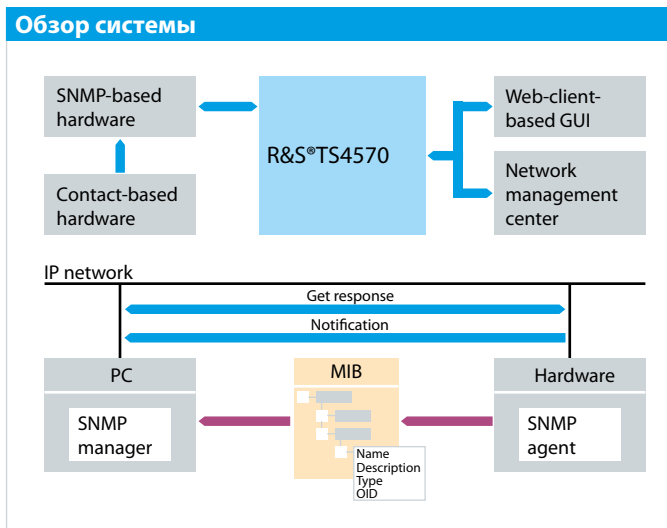
Решение R&S®TS4570 поддерживает рост сетей и упрощает интеграцию новых компонентов. Поскольку сетевая архитектура может быть очень сложной, оператору сети выгодно использовать децентрализованную систему мониторинга, такую как R&S®TS4570. Это не только снижает объем трафика между отдельными узлами, но и обеспечивает непрерывный мониторинг сети в целом даже при сбое модуля мониторинга сети.

Дополнительное преимущество использования децентрализованной конфигурации – возможность иерархического представления инфраструктуры. Если подлежащие интеграции устройства не поддерживают SNMP, решение R&S®TS4570 можно расширить, добавив поддержку контактов цифрового входа-выхода.

#### Удобство в работе

Модуль разработчика R&S®TS4570 предоставляет графическую среду разработки, простую в освоении и интуитивно понятную в работе. Работа в этой среде напоминает работу в приложении для рисования – функциональные блоки соединяются и связываются логически. Это позволяет самостоятельно разрабатывать и изменять конфигурацию. Пользователь может создавать даже логические схемы, не обладая навыками программирования.

По завершении создания конфигурации разработчик может проверить ее при помощи встроенных элементов тестирования без подключения физических устройств. Для многих других аналогов на рынке требуются навыки программирования или использование редактора скриптов. В сравнении с ними R&S®TS4570 поднимает планку удобства в работе на новый уровень.



# Ключевые компоненты

## Модуль выражений

- Интерфейс между SNMP-диспетчером, веб-ГИП и SNMP-агентом
- Выполняет логические выражения

## Информационная панель

- Указывает подключенные устройства
- Содержит общие сведения о подключенных устройствах и их состоянии

## Графический интерфейс пользователя системы на основе веб-браузера

- Мнемосхемы
- Пользовательские элементы управления
- Средство просмотра журнала событий

## SNMP-диспетчер

- Независимость от оборудования и поставщика
- Поддержка SNMP версий 1 и 2
- Поддержка устройств с параллельным подключением

## SNMP-агент

- Интерфейс с приложениями мониторинга сети
- Создание SNMP-уведомлений
- Удаленный мониторинг и контроль подсистем R&S®TS4570

## Окно конфигурации для SNMP-диспетчера

<b>Identification</b>	
(Name)	<b>ТхА1 Ехс А Input 2 Active</b>
Description	<b>DVB-Receiver Input MER</b>
<b>Monitoring</b>	
Managed Object	<b>measureValuesMER.2.1</b>
Method	<b>Poll Only</b>
Polling Interval (ms)	<b>1000</b>
Default Value	
<b>Readings</b>	
Value	<b>Include Value</b>

## Окно событий для SNMP-агента

Status Message Log Notification Log Configuration

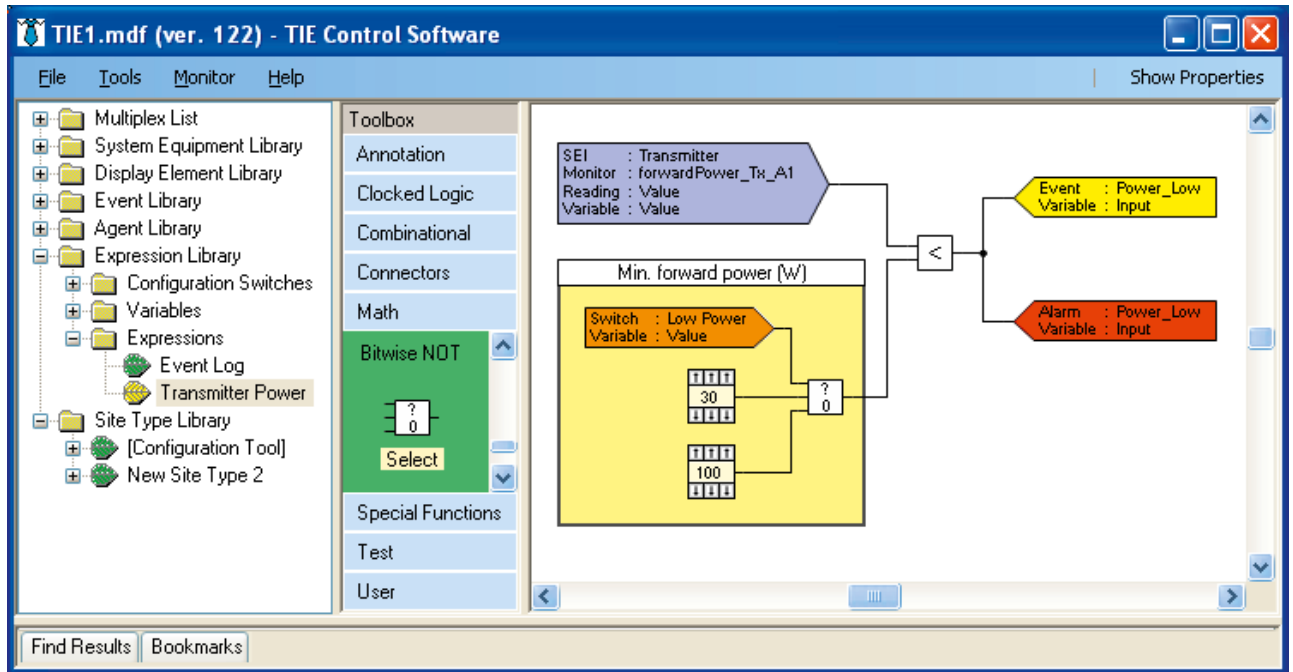
Enable logging  Track new entries  Expand new entries

11/06/2009 09:07:38.531 Src IP: 127.0.0.1 Dest IP: 192.168.112.100 Type: SNMPV2\_TRAP

variable-bindings: 5 items

- Item
  - Name: sysUpTime
  - Value: 14584420
- Item
  - Name: snmpTrapOID
  - Value: 1.3.6.1.4.1.2566.127.1.1.227.2.0.1
- Item
  - Name: mux
  - Value: 1
- Item
  - Name: index
  - Value: 2
- Item
  - Name: state
  - Value: 1

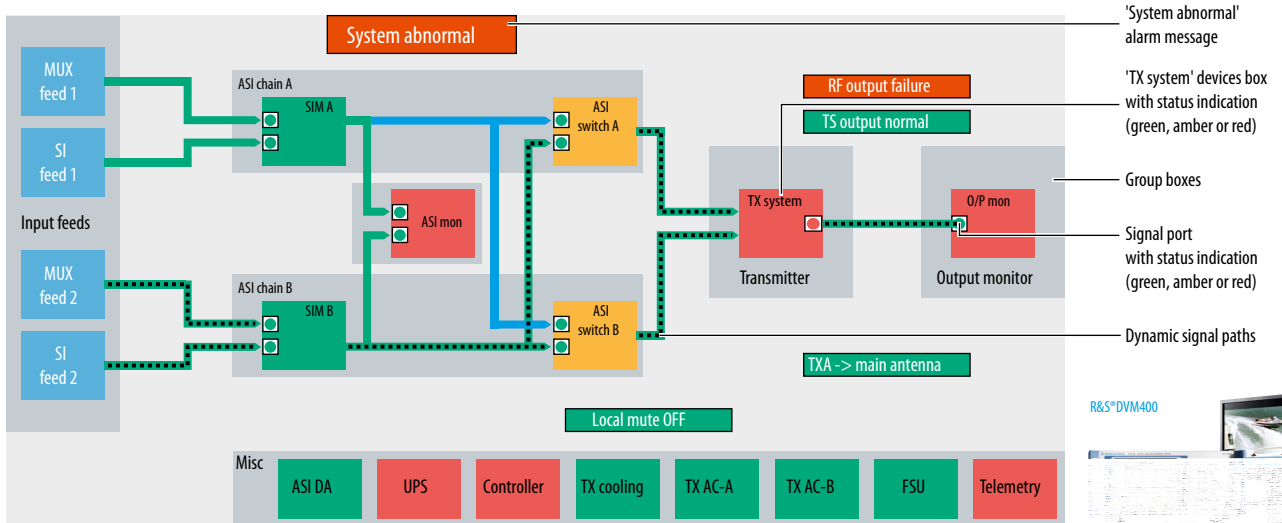
11/06/2009 09:07:42.031 Src IP: 127.0.0.1 Dest IP: 192.168.112.100 Type: SNMPV2\_TRAP



Информационная панель

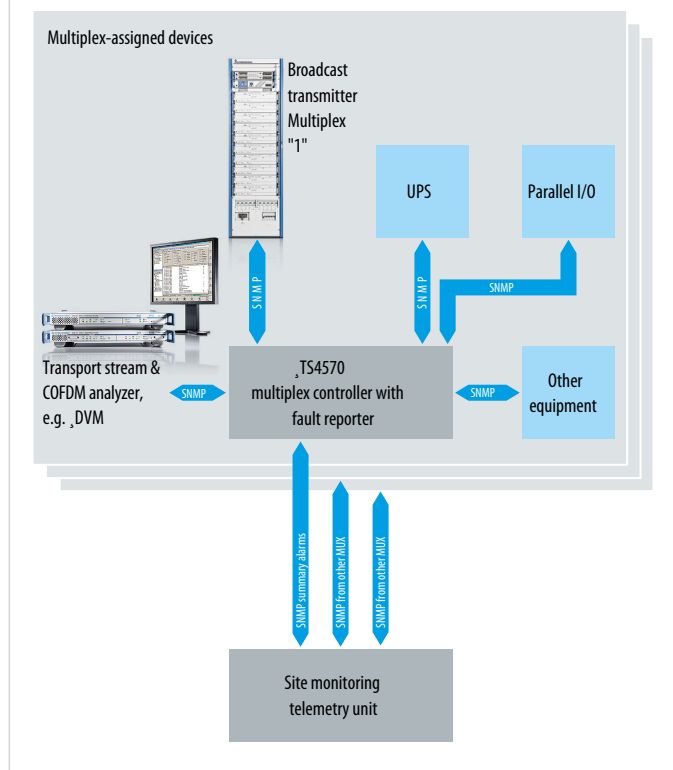
Monitor: TXA1 MER Output	Folls: 700	Missed: 0	Timeout: 0
Monitor: TXA2 MER Output	Folls: 700	Missed: 0	Timeout: 0
Reading: Value	Value: 29		
Monitor: TXA3 MER Output	Folls: 700	Missed: 0	Timeout: 0
Monitor: TXA4 MER Output	Folls: 700	Missed: 0	Timeout: 0
Monitor: Local Mode NSU	Folls: 700	Missed: 0	Timeout: 0

ГИП системы



# Типичные области применения

## Контроль узлов



### Контроль мультиплексов

Программное обеспечение R&S®TS4570 используется в качестве контроллера мультиплексов со сбором информации со всех подключенных устройств. Данная конфигурация полезна для родительских узлов высокой мощности, где одному мультиплексу назначено много устройств. Доступно создание сводных аварийных сигналов и их отправка в центральное приложение мониторинга по протоколу SNMP.

### Контроль узлов

R&S®TS4570 выступает в роли контроллера узла и ведет сбор данных со всех модулей, входящих в узел. Здесь также доступно создание сводных аварийных сигналов и их отправка в центральное приложение мониторинга. Данная конфигурация оптимальна для небольших узлов, состоящих из меньшего числа устройств.

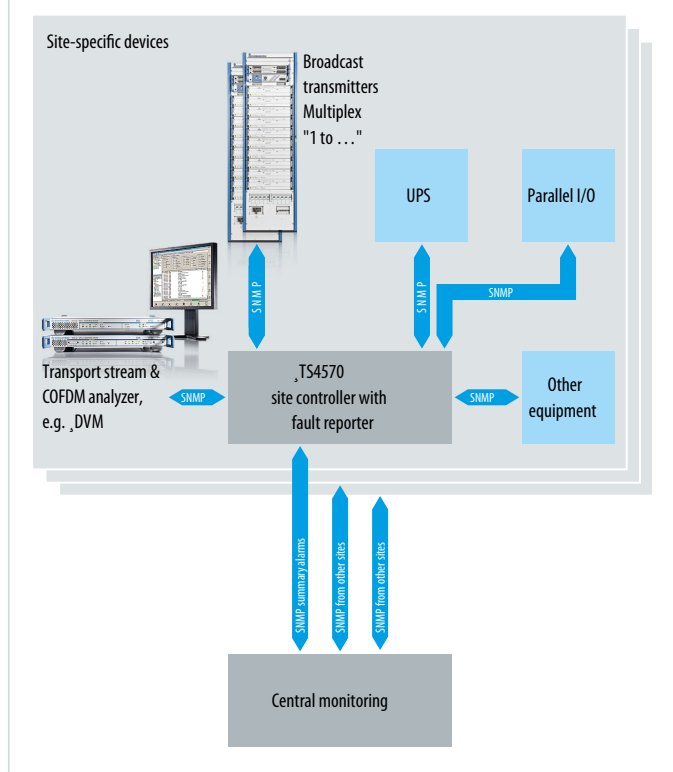
### Мониторинг на уровне страны

Решение R&S®TS4570 может использоваться даже для мониторинга на уровне страны. В зависимости от вещательной сети централизованная система R&S®TS4570 может обмениваться данными с подсистемами R&S®TS4570 или непосредственно с оборудованием на объектах.

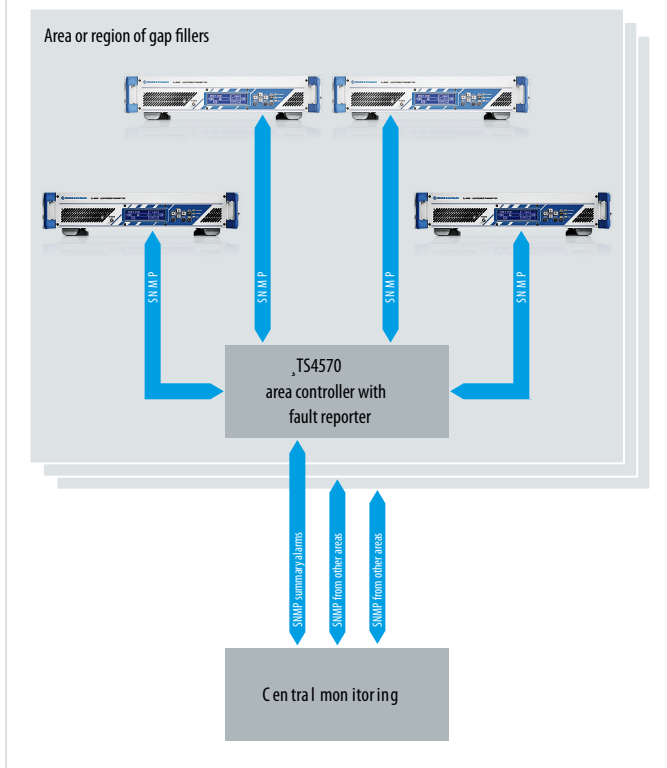
Так как решение R&S®TS4570 не зависит от оборудования и производителя, оно позволяет простую интеграцию других систем, например системы мониторинга мощности R&S®TS4506. Решение R&S®TS4570 позволяет вести мониторинг всех семейств передатчиков от Rohde & Schwarz, которые поддерживают протокол SNMP. Что не менее важно, решение также допускает интеграцию систем R&S®DVM100/120 и R&S®ETX с непосредственным мониторингом данных инструментов.

Гибкое сочетание передатчиков и контрольного оборудования с решением R&S®TS4570 означает, что компания Rohde & Schwarz теперь может предлагать комплексные решения в области вещания из одного источника. В результате пользователи могут приобрести целую систему, в том числе оборудование для ввода данных, передатчиков и контроля сети, от одного партнера, который сам является производителем и поэтому разбирается в программном обеспечении и оборудовании как никто другой.

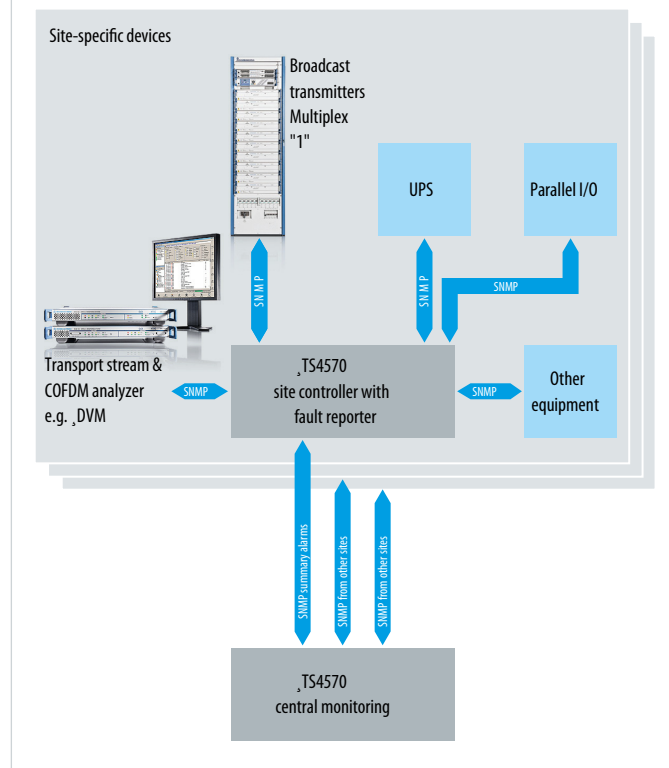
## Контроль мультиплексов



## Контроль на уровне региона (области)



## Мониторинг на уровне страны



# Информация по размещению заказа

Название	Тип	Номер заказа
Программное обеспечение для мониторинга и контроля вещательной сети – лицензия на разработку	R&S®TS4570-K1	по запросу
Программное обеспечение для мониторинга и контроля вещательной сети – лицензия на эксплуатацию	R&S®TS4570-K2	по запросу

Местный представитель Rohde & Schwarz поможет Вам выбрать оптимальное решение с учетом Ваших потребностей и с радостью предложит индивидуальные условия оплаты. Чтобы получить сведения о своем местном представителе, посетите [www.sales.rohde-schwarz.com](http://www.sales.rohde-schwarz.com)



## Служба, на которую можно положиться

- Глобальный масштаб
- Локальная и персонализированная
- Настраиваемая и гибкая
- Бескомпромиссное качество
- Надежность на долгий срок

### О компании Rohde & Schwarz

Rohde & Schwarz – независимая группа компаний, специализирующаяся в области электроники. Является ведущим поставщиком решений в сфере испытаний и измерений, эфирного вещания, радиомониторинга и радиолокации, а также защищенной связи. Основанная более 75 лет назад, сегодня компания Rohde & Schwarz имеет представительства по всему миру и специализированные пункты обслуживания более чем в 70 странах. Головной офис компании расположен в Мюнхене (Германия).

### Стремление заботиться об окружающей среде

- Энергосберегающие продукты
- Постоянное повышение экологической надежности
- Система управления защитой окружающей среды, сертифицированная по ISO 14001

Certified Quality System  
**ISO 9001**

### Rohde & Schwarz GmbH & Co. KG

[www.rohde-schwarz.ru](http://www.rohde-schwarz.ru)

- Rohde & Schwarz, Москва**  
125047, ул. 1-я Брестская, 29  
тел. +7 (495) 981 35 60  
[info.russia@rohde-schwarz.com](mailto:info.russia@rohde-schwarz.com)
- Rohde & Schwarz, Санкт-Петербург**  
197101, ул. Дивенская, 1, офис 606  
тел.: +7 (812) 448 65 08  
[info.petersburg@rohde-schwarz.com](mailto:info.petersburg@rohde-schwarz.com)
- Rohde & Schwarz, Новосибирск**  
630132, ул. Красноярская, д. 35, офис 1406  
тел.: +7 (383) 230 39 91, +7 (383) 286 45 46  
[info.novosibirsk@rohde-schwarz.com](mailto:info.novosibirsk@rohde-schwarz.com)
- Rohde & Schwarz, Нижний Новгород**  
603000, ул. Максима Горького, 117, офис 404  
телефон: +7 (831) 296-93-52  
[info.russia@rohde-schwarz.com](mailto:info.russia@rohde-schwarz.com)

R&S® является зарегистрированным товарным знаком компании Rohde & Schwarz GmbH & Co. KG. Торговые наименования являются товарными знаками владельцев | Напечатано в Германии (sv) PD 5214.3881.92 | Версия 01.01 | август 2010 года | R&S\*TS4570 Данные без пределов допуска не являются обязывающими | Может быть изменено © 2010 Rohde & Schwarz GmbH & Co. KG | 81671 Мюнхен, Германия



52143881 92